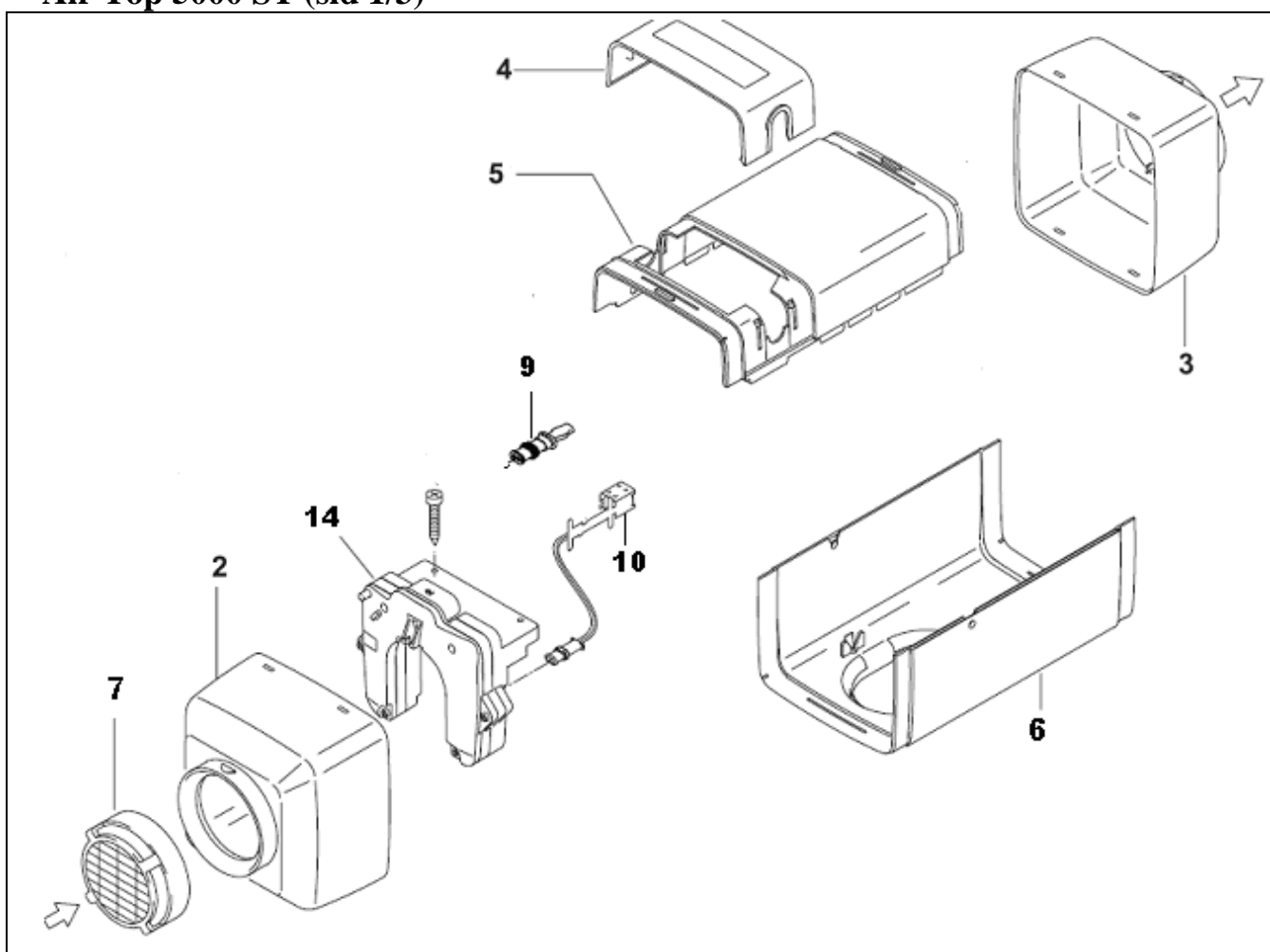


## Reservdelista Air Top 5000 ST (sid 1/3)

April 2008



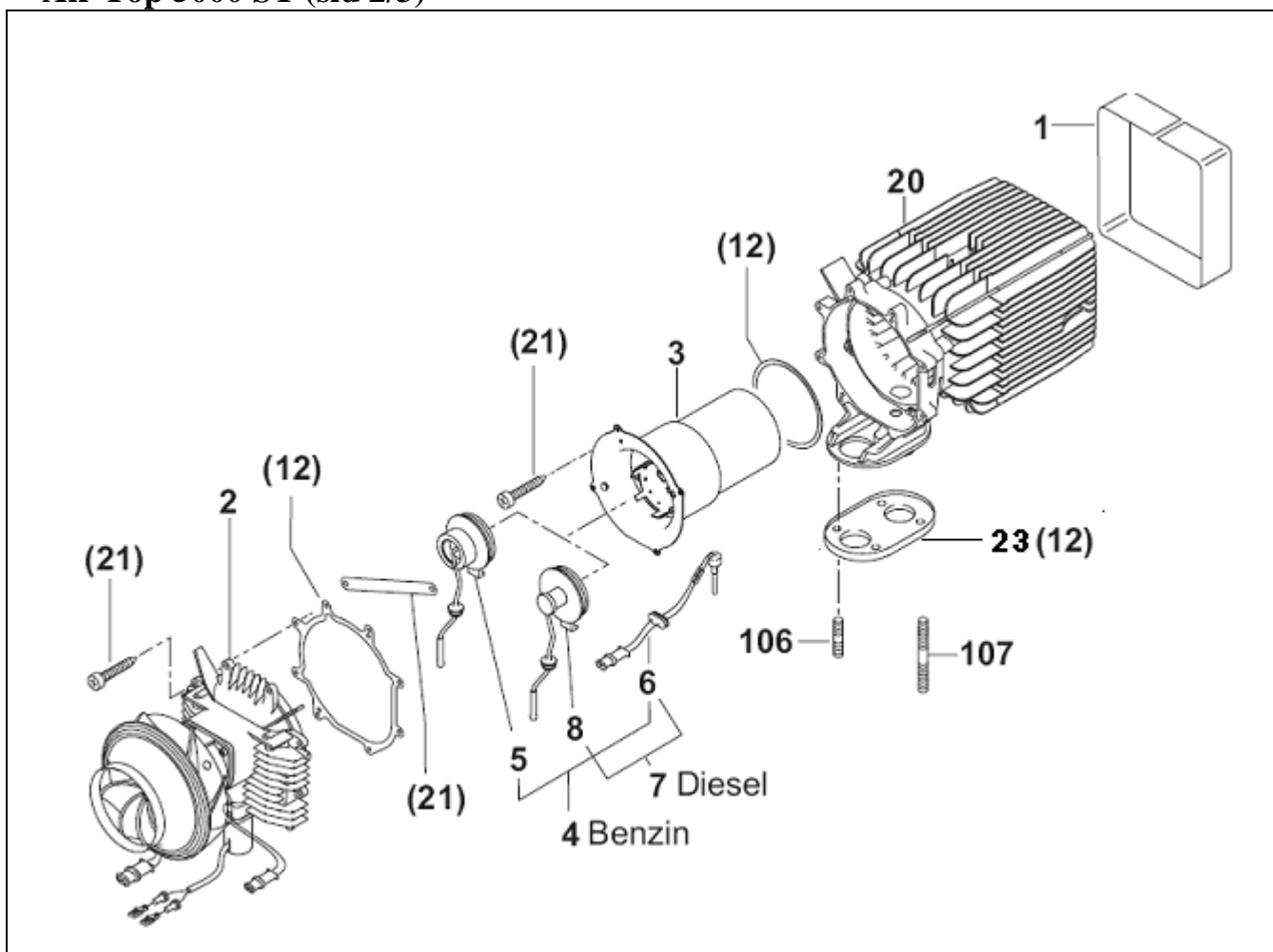
Pos	B	D	Art nr	Benämning	Pos	B	D	Art nr	Benämning
2	1	1	W 986 50B	Inloppsstos, Ø 90 mm	14	1		W 900 682 3A	Styrenhet 12V, bensin recirkulation
3	1	1	W 986 51B	Utloppsstos, Ø 90 mm	14.1		1	W 900 682 2A	Styrenhet 12V, diesel recirkulation
4	1	1	W 880 05D	Elanslutningslock	14.2		1	W 900 682 0A	Styrenhet 24V, diesel recirkulation
5	1	1	W 986 49B	Övre hölje	14.3		1	W 900 968 4A	Styrenhet 12V, diesel friskluft, (båt)
6	1	1	W 986 48B	Undre hölje	14.4		1	W 900 968 6A	Styrenhet 24V, diesel friskluft (båt)
7	2	2	W 891 41A	In- / utloppsgaller Ø 90 mm					
9	1	1		Referensmotstånd, cirka 620 Ohm					
10	1	1	W 900 422 7A	Överhettningssensor					

**B=** Bensinversion **D=** Dieselverson  
**x=** Tillbehör, ingår ej i värmarens standardutrustning

**Anmärkning**  
 AT 5000 i **ST-version** har inte saluförts i någon större utsträckning i Sverige. Kontrollera därför beteckning på typskylten i samband med reservdelsbeställning.  
*Recirkulation:* Luftfläkten arbetar kontinuerligt  
*Friskluft:* Luftfläkten stannar vid uppnådd temperatur (båt)

**Reservdelstlista**  
**Air Top 5000 ST (sid 2/3)**

**April 2008**



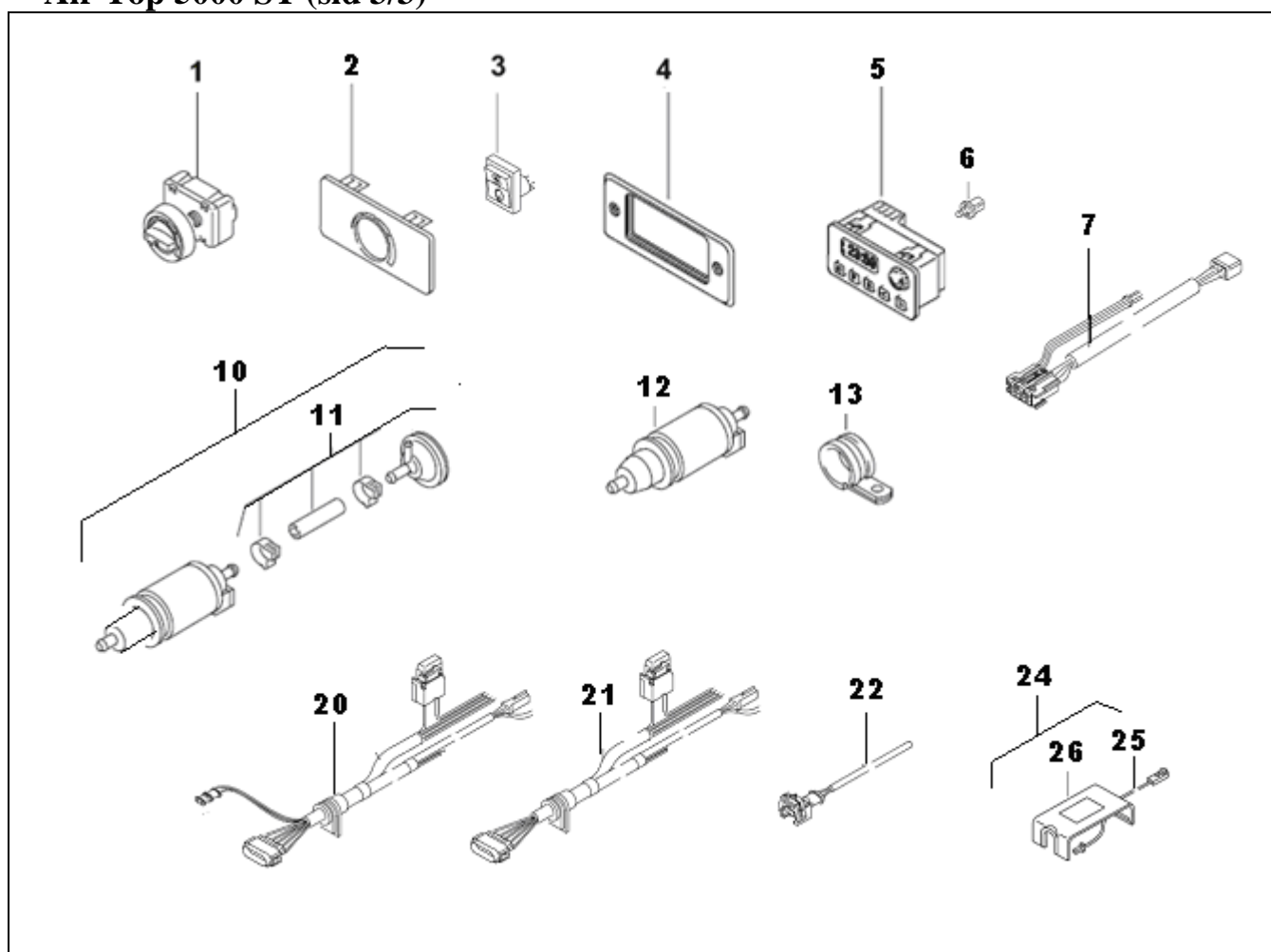
Pos	B	D	Art nr	Benämning	Pos	B	D	Art nr	Benämning
1	1	1	W 893 07A	Isolermatta	(12)	1	1	W 913 64A	Packningssats
2	1	1	W 900 421 1A	Elmotor 12V, standard	20	1	1	W 900 421 6A	Värmeväxlare
2		1	W 900 421 2A	Elmotor 24V, standard	(21)	1	1	W 900 422 9A	Skruvsats, vid brännarbyte
3	1	1	W 900 665 3A	Brännarrör	23	1	1	W 892 91C	Durkpackning, standard
4	1		W 900 421 9A	Brännare 12V kpl, bensin	23	x	x	W 822 27A	Durkpackning, spec H: 6 mm
5	1		W 900 422 1A	Brännarinsats, bensin	106	4	4	W 131 038 8A	Pinnskruv std, M6x31 mm
6	1	1	W 900 421 4A	Värmestift 12V	107	x	x	W 847 94A	Pinnskruv lång, M6x51 mm
6.1		1	W 900 421 5A	Värmestift 24V					
7		1	W 900 421 7A	Brännare 12V kpl, diesel					
7.1		1	W 900 421 8A	Brännare 24V kpl, diesel					
8		1	W 900 422 0A	Brännarinsats, diesel					

**B=** Bensinversion **D=** Dieselversion  
**x=** Tillbehör, ingår ej i värmarens standardutrustning

**Anmärkning**  
AT 5000 i **ST-version** har inte saluförts i någon större utsträckning i Sverige. Kontrollera därför beteckning på typskylten i samband med reservdelsbeställning.

## Reservdelstlista Air Top 5000 ST (sid 3/3)

April 2008



Pos	B	D	Art nr	Benämning	Pos	B	D	Art nr	Benämning
1	1	1	W 830 52B	Effektreglage, 12/24V	11	1	1	W 478 814	Dämpmembran (ing i pos 6)
2	x	x	W 824 22B	Monteringsram för pos 1	12	1		W 901 287 1B	Doserpump DP 2/12V, (endast bensin)
2.1	x	x	W 922 40A	D:o inkl ventilationsbrytare (pos 3)	13	1	1	W 989 934	Doserpumpsfäste, bil
3	x	x	W 845 87A	Strömställare, ventilation	13.1	x	x	W 900 144 1B	Doserpumpsfäste, båt
4	x	x	W 474 630	Monteringsram pos 2 & 5	20	1	1	W 900 431 2B	Huvudkabel std, L: ca 4,5 m
5	x	x	W 882 06A	Kombiur 1531, 12/24V	21	x	x	W 900 688 5A	Huvudkabel båt, L: ca 9,5 m
6	x	x	W 908 07A	Glödlampa 12V	22	1	1	W 850 13A	Doserpumpskabel, L: ca 5 m
6	x	x	W 908 08A	Glödlampa 24V	24	x	x	W 908 21A	Extern tempsensor kpl, L:5m
7	x	x	W 900 844 0A	Adapterkabel mellan 4-pol minikontakt och kombiur	25	x	x	W 926 48B	Extern tempsensor, L:20 m (exkl elanslutningslock)
10		1	W 851 06B	Doserpump DP 30/12V, endast diesel	26	X	X	W 971 84A	Elanslutningslock, för pos 36.2
10.1		1	W 851 05B	Doserpump DP 30/24V, endast diesel					

**B**= Bensinversion **D**= Dieselversion  
**x**= Tillbehör, ingår ej i värmarens standardutrustning

**Anmärkning**  
AT 5000 i **ST-version** har inte saluförts i någon större utsträckning i Sverige. Kontrollera därför beteckning på typskylten i samband med reservdelsbeställning.