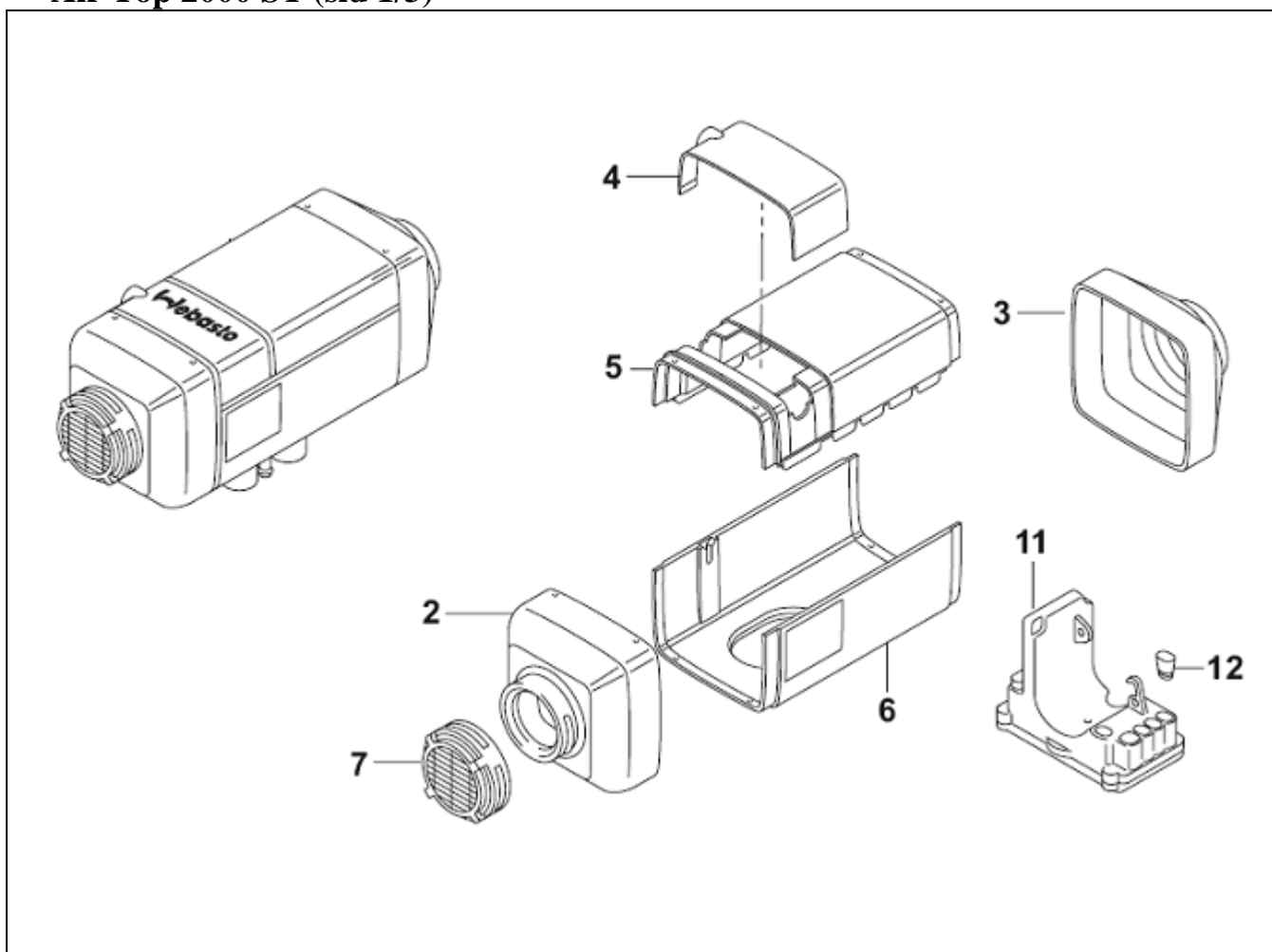


Reservdelista
Air Top 2000 ST (sid 1/3)

April 2008



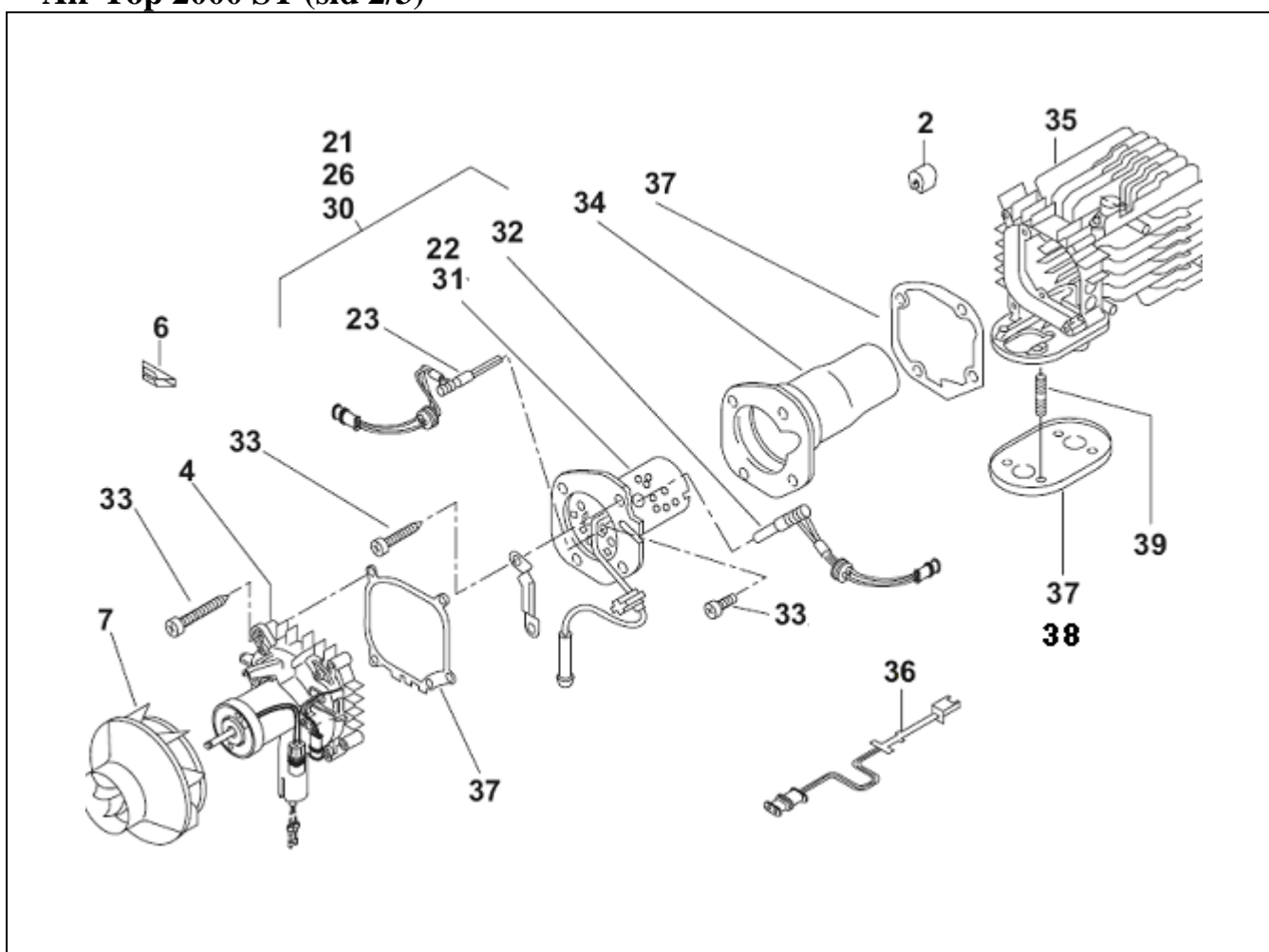
Pos	B	D	Art nr	Benämning	Pos	B	D	Art nr	Benämning
2	1	1	W 674 90A	Inloppsstos Ø 60 mm	11	1		W 901 314 8A	Styrenhet 12V, bensin recirkulation
3	1	1	W 674 91A	Utloppsstos Ø 60 mm	11		1	W 901 314 6A	Styrenhet 12V, diesel recirkulation
3	x	x	W 985 03B	Utloppsstos Ø 75 mm	11		1	W 901 314 9A	Styrenhet 12V, diesel friskluft (båt)
4	1	1	W 297 18A	Elanslutningslock	11		1	W 901 314 7A	Styrenhet 24V, diesel recirkulation
5	1	1	W 900 371 6A	Övre mantelhalva	12	x	x	W 130 332 5A	Tätningsslugg
6	1	1	W 674 88A	Undre mantelhalva					
7	2	2	W 674 92A	In- / utloppsgaller					

B= Bensinversion **D=** Dieselverson
x= Tillbehör, ingår ej i värmarens standardutrustning

Anmärkning:
Recirkulation: Luftfläkten arbetar kontinuerlige
Friskluft: Luftfläkten stannar vid uppnådd temperatur (båt)
Air Top 2000 **ST** introducerades i Sverige år 2005.

Reservdelstlista Air Top 2000 ST (sid 2/3)

April 2008



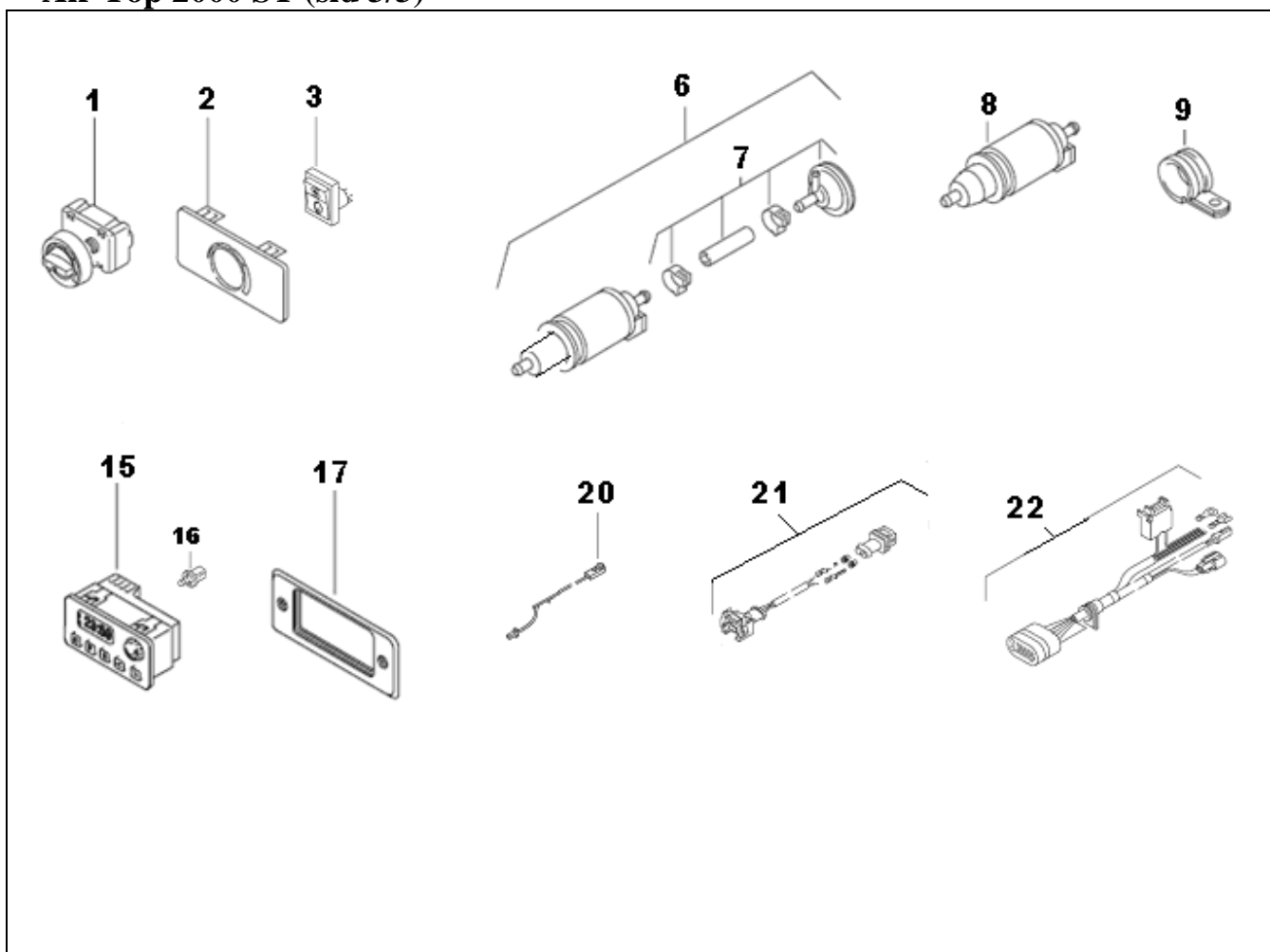
Pos	B	D	Art nr	Benämning	Pos	B	D	Art nr	Benämning
2	4	4	W 130 332 6A	Distans, sats om 4 styck	35	1		W 900 509 0A	Värmeväxlare, bensin
4	1	1	W 130 278 6A	Elmotor 12V	35.1		1	W 130 280 5A	Värmeväxlare, diesel
4		1	W 130 278 8A	Elmotor 24V	36	1	1	W 900 508 4A	Överhettningssensor
6	1		W 900 526 9A	Säkringsklamma (sats)	37	1	1	W 130 351 7A	Packningssats
7	1	1	W 130 277 4B	Friskluftsfläkt	38	1	1	W 296 20B	Durkpackning, standard
21	1		W 900 509 2B	Brännare 12V kpl, bensin	x	x	x	W 822 27A	Durkpackn, special H:6 mm
22	1		W 848 83A	Brännarinsats, bensin	39	4	4	W 131 038 8A	Pinnskruv std, M6x31 mm
23	1		W 900 509 6A	Flamvakt, endast bensin	x	x	x	W 847 94A	Pinnskruv lång, M6x51 mm
26		1	W 130 279 7A	Brännare 12V kpl, diesel					
30		1	W 130 279 6A	Brännare 24V kpl, diesel					
31		1	W 130 279 9A	Brännarinsats, diesel					
32	1	1	W 900 508 6A	Värmestift 12V					
32.1		1	W 900 508 7A	Värmestift 24V					
33	1	1	W 130 332 7A	Skrusats, vid brännarbyte					
34	1	1	W 822 84A	Brännarrör					

B= Bensinversion **D**= Dieselversion
x= Tillbehör, ingår ej i värmarens standardutrustning

Anmärkning
 Dieselversionerna saknar separat flamvakt.
 Air Top 2000 ST introducerades i Sverige år 2005.

Reservdelstlista Air Top 2000 ST (sid 3/3)

April 2008



Pos	B	D	Art nr	Benämning	Pos	B	D	Art nr	Benämning
1	1	1	W 830 52B	Effektreglage 12/24V	20	x	x	W 900 500 4B	Extern temp.sensor, L: 5 m
2	x	x	W 824 22B	Monteringsram för pos 1	21	1	1	W 850 13B	Doserpumpkabel, L: 5 meter
2.1	x	x	W 922 40A	D:o inkl ventilationsbrytare (pos 3)	22	1	1	W 900 369 6E	Huvudkablage, L: ca 5 meter
3	x	x	W 845 87A	Strömställare, ventilation	22.1	x	x	W 901 465 7A	D:o, båtversion. L: ca 7 meter
6		1	W 851 06B	Doserpump DP30/12V, endast diesel	-	x	x	W 900 844 0A	Adapterkabel mellan 4-polig minikontakt och kombiur
6.1		1	W 851 05B	Doserpump DP30/24V, endast diesel	-	x	x	W 900 374 2A	Motstånd, intern tempensensor
7	1	1	W 478 814	Dämpmembran (ing i pos 6)					
8	1		W 901 287 1B	Doserpump DP2/12V, bensin					
9	1	1	W 989 934	Doserpumpfäste, bil					
9.1	x	x	W 900 144 1B	Doserpumpsfäste, båt					
15	x	x	W 882 06A	Kombiur 1531, 12/24V					
16	x	x	W 908 07A	Glödlampa 12V					
16.1	x	x	W 908 08A	Glödlampa 24V					
17	x	x	W 474 630	Monteringsram pos 2 & 15					

B= Bensinversion **D**= Dieslersion
x= Tillbehör, ingår ej i värmarens standardutrustning

Anmärkning
Air Top 2000 ST introducerades i Sverige år 2005.