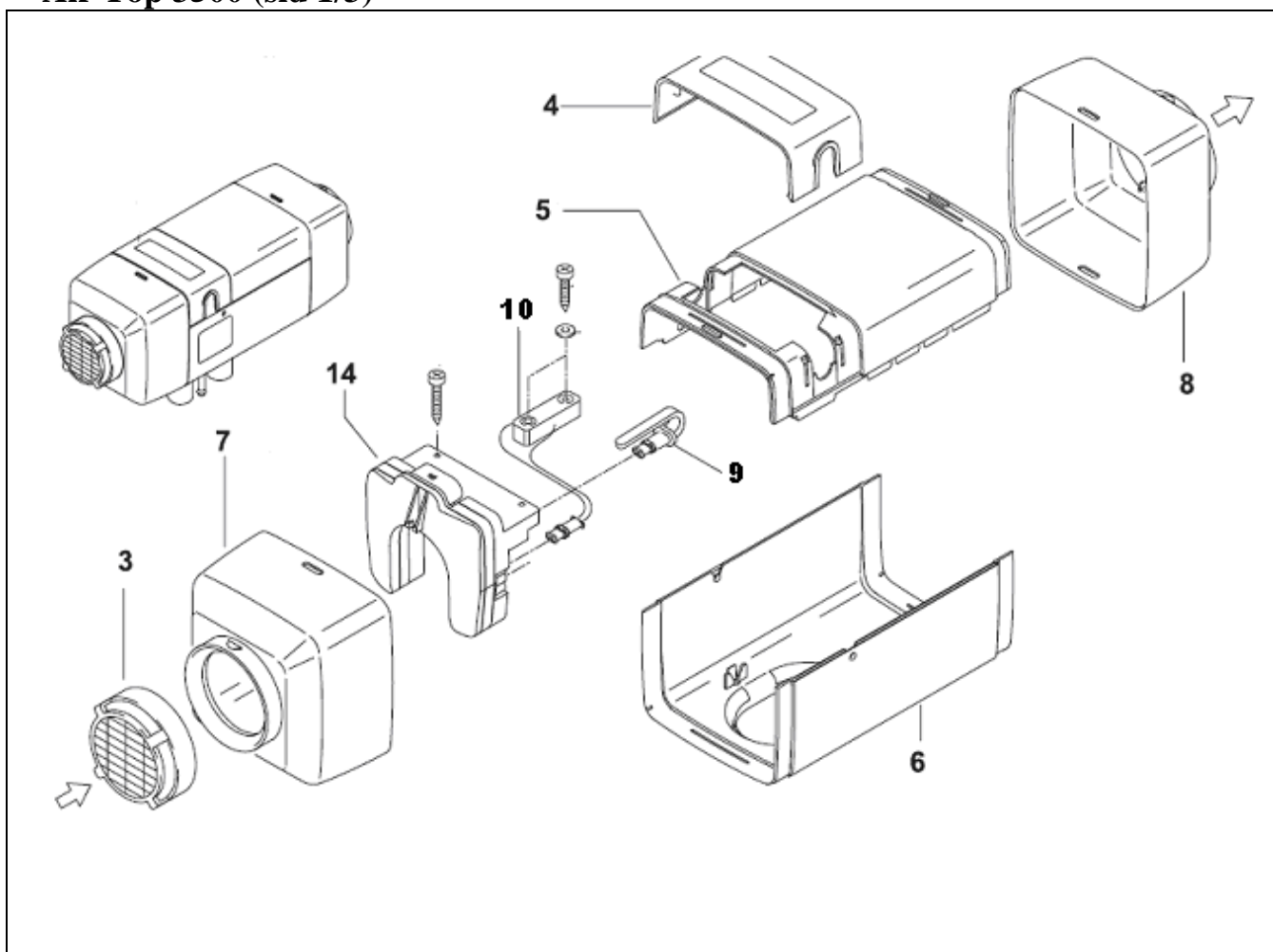


## Reservdelstilla Air Top 3500 (sid 1/3)

April 2008



Pos	D	Art nr	Benämning	Pos	D	Art nr	Benämning
3	2	W 891 41A	In- / utloppsgaller Ø 90 mm	14	1	W 898 39A	Styrenhet 12V std, diesel recirkulation, ventilation
4	1	W 880 05D	Elanslutningslock	14.1	1	W 898 38B	Styrenhet 24V std, diesel recirkulation, ventilation
5	1	W 986 49B	* Övre hölje	14.2	1	W 677 87A	Styrenhet 12V båt, diesel friskluft, ventilation
6	1	W 986 48B	* Undre hölje	14.3	1	W 677 85A	Styrenhet 24V båt, diesel recirkulation, ventilation
7	1	W 986 50B	* Inloppsstos, Ø 90 mm	14.4	1	W 668 62B	Styrenhet 12V VP, diesel recirkulation
8	1	W 986 51B	* Utloppsstos, Ø 90 mm	14.5	1	W 668 63A	Styrenhet 24V VP, diesel recirkulation
9	1	W 885 10C	Intern tempsensor				
10	1	W 972 65A	Överhettningsskydd				

**D**= Dieselverson (denna värmare finns ej i bensinversion)  
**x**= Tillbehör, ingår ej i värmarens standardutrustning  
**VP**= Specialversionen Volym Plus (luftomsättn. 218 m<sup>3</sup>/h)

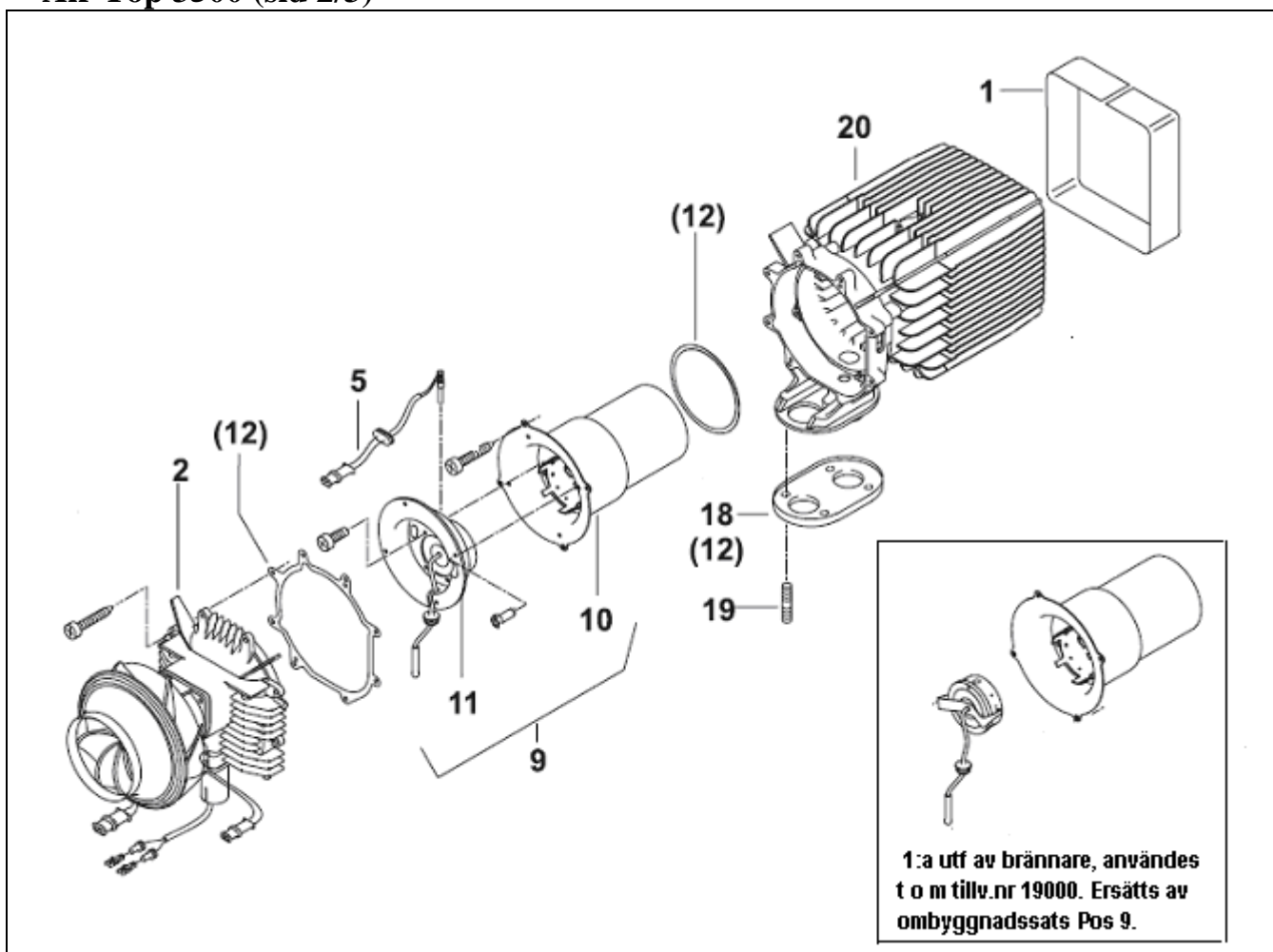
Denna reservdelstilla tar upp **ursprungsversionen** av Air Top 3500. Introducerades i Sverige år 1999.

### Anmärkning

Recirkulation: Luftfläkten arbetar kontinuerligt  
 Friskluft: Luftfläkten stannar vid uppnådd temperatur (båt)  
 \* Hölje med endast en låsklack har utgått. Vid behov, ersätt med pos 5 – 8.

**Reservdelsslista**  
**Air Top 3500 (sid 2/3)**

**April 2008**



Pos	D	Art nr	Benämning	Pos	D	Art nr	Benämning
1	1	W 893 07A	Isolermatta	11	1	W 130 036 4A	Brännare 12V (pos 5 & 11)
2	1	W 913 80A	Elmotor 12V, standard	11.1	1	W 130 038 2A	Brännare 24V (pos 5 & 11)
2	1	W 668 64A	Elmotor 12V, VolymPlus	11.2	1	W 679 55A	Brännarinsats (end pos 11)
2	1	W 913 81A	Elmotor 24V, standard	(12)	1	W 913 64A	Packningssats
2	1	W 668 65A	Elmotor 24V, VolymPlus	18	1	W 892 91C	Durkpackning, standard
5	1	W 913 70A	Värmestift 12V	x	x	W 822 27A	Durkpackning, spec H: 6 mm
5.1	1	W 913 71A	Värmestift 24V	19	4	W 131 038 8A	Pinnskruv std, M6x31 mm
9	x	W 679 84A	Ombyggnadssats 12V, se anm (pos 5, 10 – 16)	x	x	W 847 94A	Pinnskruv lång, M6x61 mm
9	x	W 679 56A	Ombyggnadssats 24V, se anm (pos 5, 10 – 16)	20	1	W 972 55A	Värmeväxlare
10	1	W 975 66A	Brännarrör, from nr 19000				

**D**= Dieslversion (denna värmare finns ej i bensinversion)  
**x**= Tillbehör, ingår ej i värmarens standardutrustning  
**VP**= Specialversionen Volym Plus (luftomsättn. 218 m3/h)

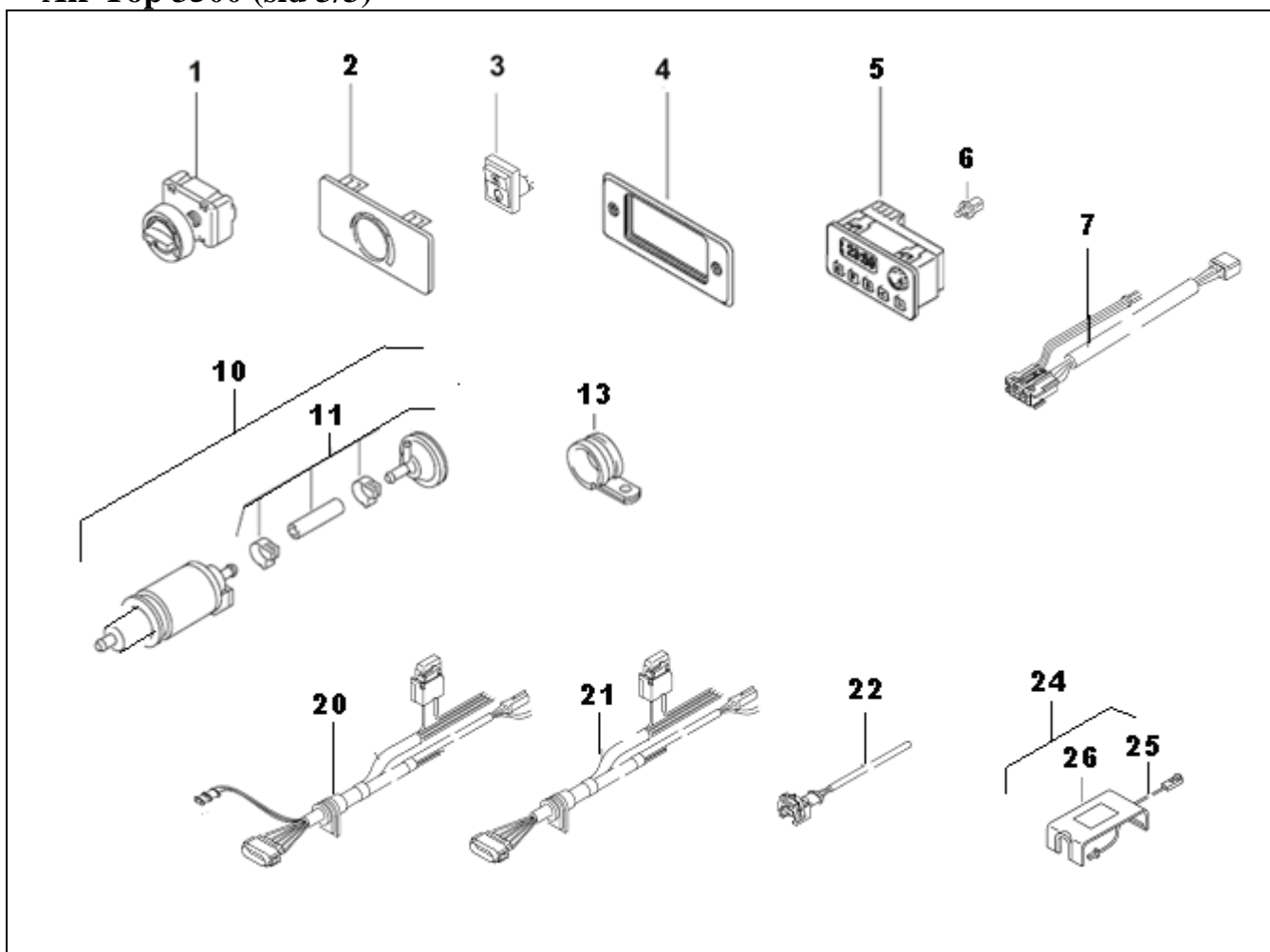
Denna reservdelsslista tar upp **ursprungsversionen** av Air Top 3500. Introducerades i Sverige år 1999.

**Anmärkning**

Brännare & brännarrör i utförande som visas i högra hörnet (tillv nr lägre än 19000) ersätts av ombyggnadssats pos 9.

## Reservdelstilla Air Top 3500 (sid 3/3)

April 2008



Pos	D	Art nr	Benämning	Pos	D	Art nr	Benämning
1	1	W 830 52B	Effektreglage, 12/24V	11	1	W 478 814	Dämpmembran
2	x	W 824 22B	Monteringsram för pos 1	13	x	W 989 934	Doserpumpsfäste, bil
2.1	x	W 922 40A	D:o inkl ventiationsbrytare (pos 3)	13.1	x	W 900 144 1B	Doserpumpsfäste, båt
3	x	W 845 87A	Strömställare, ventiation	20	1	W 896 34C	Huvudkabel std, L: 4,5 m
4	x	W 474 630	Monteringsram pos 2 & 5	21	x	W 644 33A	Huvudkabel båt, L: ca 9,5 m
5	x	W 882 06A	Kombiur 1531, 12/24V	22	1	W 850 13A	Doserpumpskabel, L: ca 5 m
6	x	W 908 07A	Glödlampa 12V	24	x	W 908 21A	Extern tempsensor kpl, L:5m
6	x	W 908 08A	Glödlampa 24V	25	x	W 926 48B	Extern tempsensor, L:20 m (exklusive elanslutningslock)
7	x	W 900 844 0A	Adapterkabel, kombiur & 4-polig minikontakt	26	x	W 971 84A	Elanslutningslock, för pos 25
10	1	W 851 06B	Doserpump DP30/12V, endast diesel				
10.1	1	W 851 05B	Doserpump DP30/24V, endast diesel				

**D**= Dieselversion (denna värmare finns ej i bensinversion)  
**x**= Tillbehör, ingår ej i värmarens standardutrustning

**Anmärkning**  
Denna reservdelstilla tar upp **ursprungsversionen** av Air Top 3500. Introducerades i Sverige år 1999.