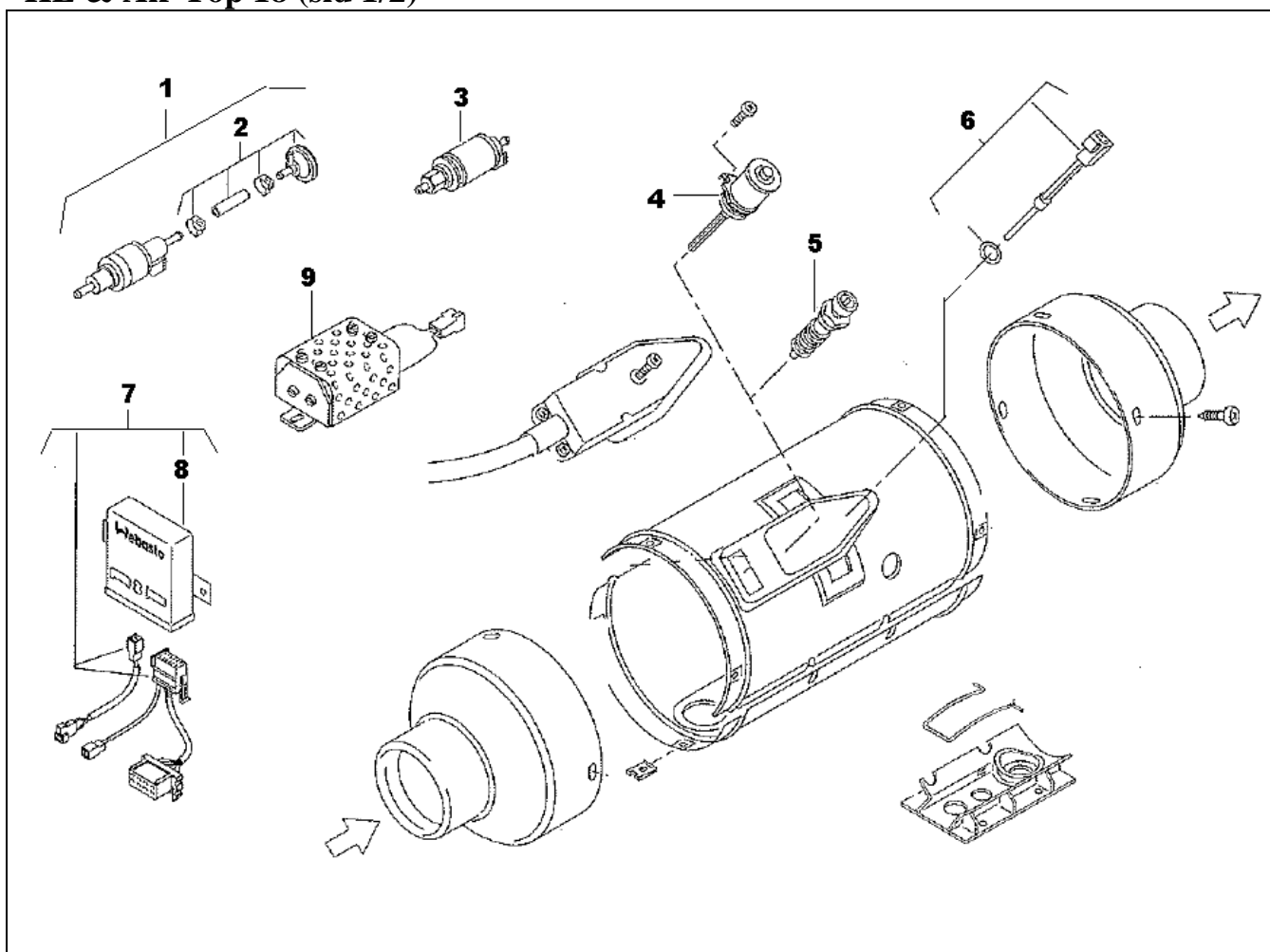


Reservdelista HL & Air Top 18 (sid 1/2)

April 2008



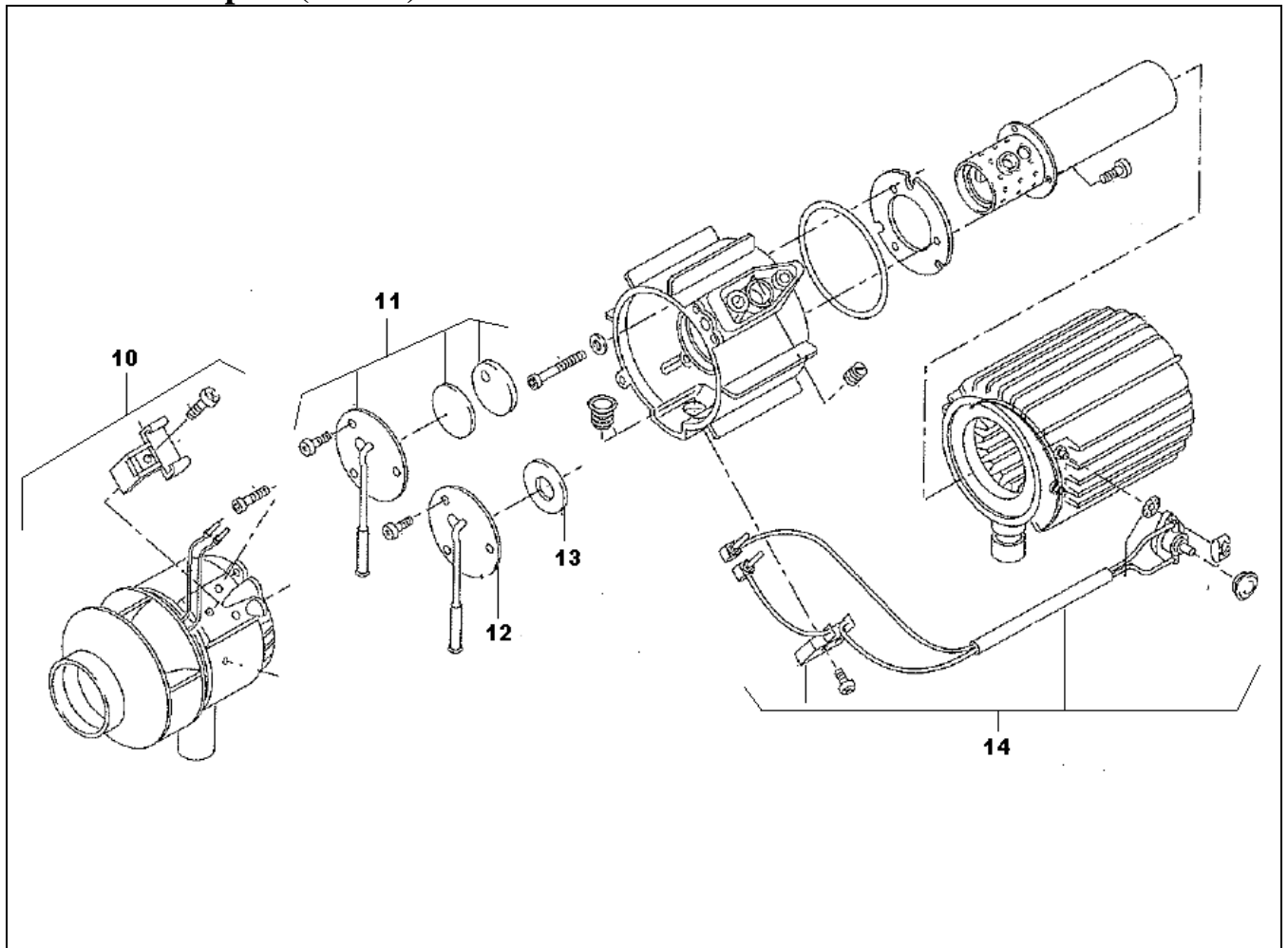
Pos	B	D	Art nr	Benämning	Pos	B	D	Art nr	Benämning
1		1	W 851 06B	Doserpump DP 30/12V	7	1	1	W 156 97C	Styrenhet SG1561GT/12V HL-versionen, inkl adapterkabel
1		1	W 851 05B	Doserpump DP 30/24V	7		1	W 156 98C	Styrenhet SG1561GT/24V HL-versionen, inkl adapterkabel
2	1	1	W 478 814	Dämpmembran	8	1	1	W 263 17A	Styrenhet SG1561GS/12V AT-versionen
3	1		W 901 287 2B	Doserpump DP2/12V	8		1	W 241 89B	Styrenhet SG1561GS/24V AT-versionen
4	1	1	W 298 86A	Värmestift 12V (röd hatt)	9		1	W 466 301	Glödmotstånd 24V
4		1	W 267 51A	Värmestift 24V (grön hatt)					
5	1	1	W 479 594	Glödstift 12V (Beru nr 0102 173 201)					
5		1	W 157 915	Glödstift 24V (Beru nr 0102 133 202)					
6	1	1	W 117 704	Flamvakt					

B= Bensinversion **D=** Dieselverson
x= Tillbehör, ingick ej i värmarens standardutrustning

Anmärkning:
 Nyttillverkning av reservdelar till HL & Air Top 18 har upphört.

**Reservdelista
HL & Air Top 18 (sid 2/2)**

April 2008



Pos	B	D	Art nr	Benämning	Pos	B	D	Art nr	Benämning
10	1	1	W 465 488	Elmotor 12V				W 910 501 2A	
11	1		W 465 526	Bränsleanslutning inkl förångningsskiva, bensin					
12		1	W 465 518	Bränsleanslutning, diesel					
13		1	W 117 827	Förångningsskiva, diesel					
14	1	1	W 219 74A	Överhettningsskydd inkl säkerhetsbrytare					

B= Bensinversion **D=** Dieselversion
x= Tillbehör, ingick ej i värmarens standardutrustning

Anmärkning
 Nyttillverkning av reservdelar till HL & Air Top 18 har upphör