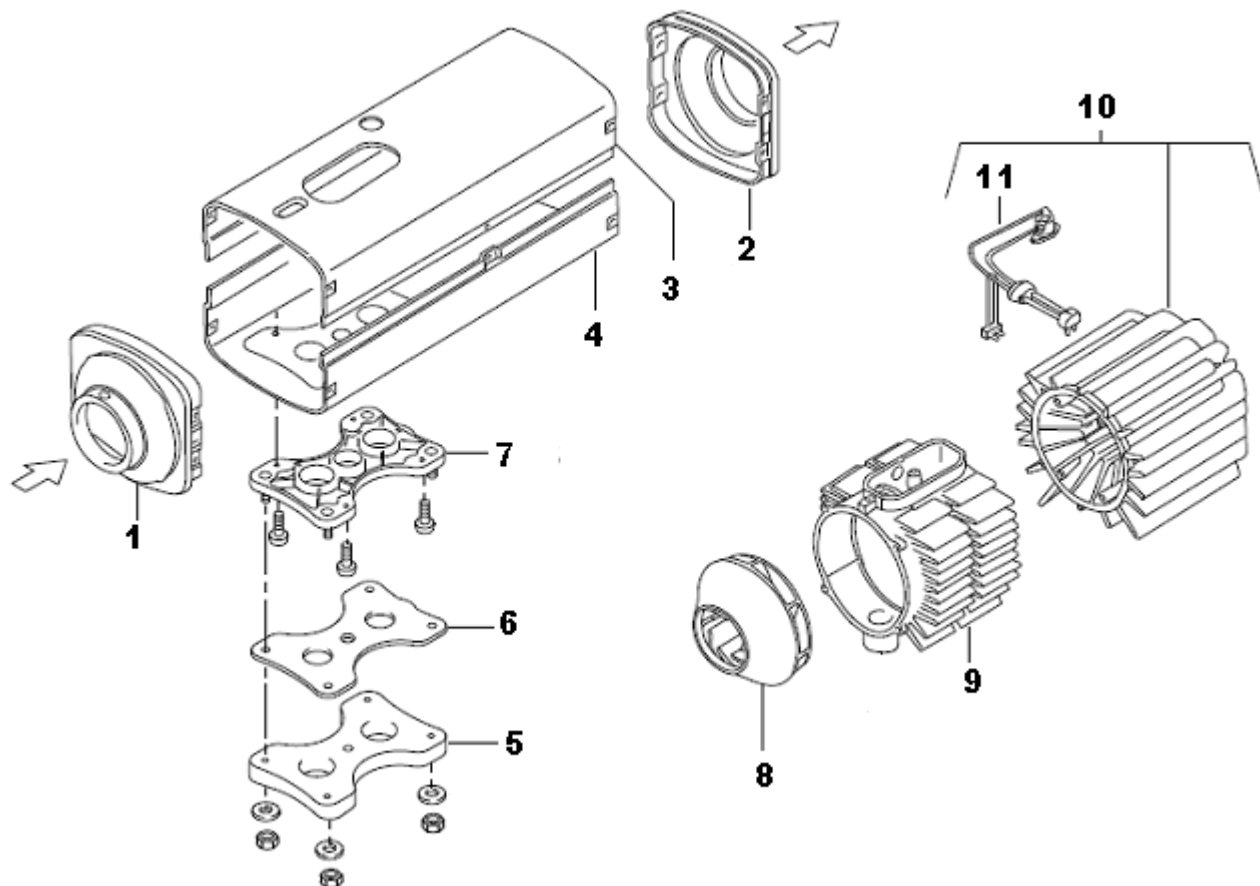


Reservdelstilla

Air Top (HL) 24 & 32 (S) (sid 1/5)

April 2008

Denna sida visar de komponenter som är unika för Air Top 24 & 32 S-version (intro 1995)



Pos	B	D	Art nr	Benämning	Pos	B	D	Art nr	Benämning
1	1	1	W 376 30A	Inloppsstos Ø 80mm	8	1	1	W 376 01A	Friskluftfläkt
2	1	1	W 376 37A	Utloppsstos Ø 80mm	9	1	1	W 376 57A	Motorhus
3	1	1	Utgått	Övre hölje	10	1	1	W 972 79A	Värmeväxlare, inkl pos 11
4	1	1	Utgått	Undre hölje	11	1	1	W 831 99C	Överhettningsskydd
5	x	x	Utgått	Fotpackning, skummgummi	-	1	1	W 488 933	Packningssats, (pos: 28, 29, 42, 51, 52, 63, 64, 69, 70, 88)
6	1	1	Utgått	Fotpackning, gummi					
7	1	1	Utgått	Fästfot					

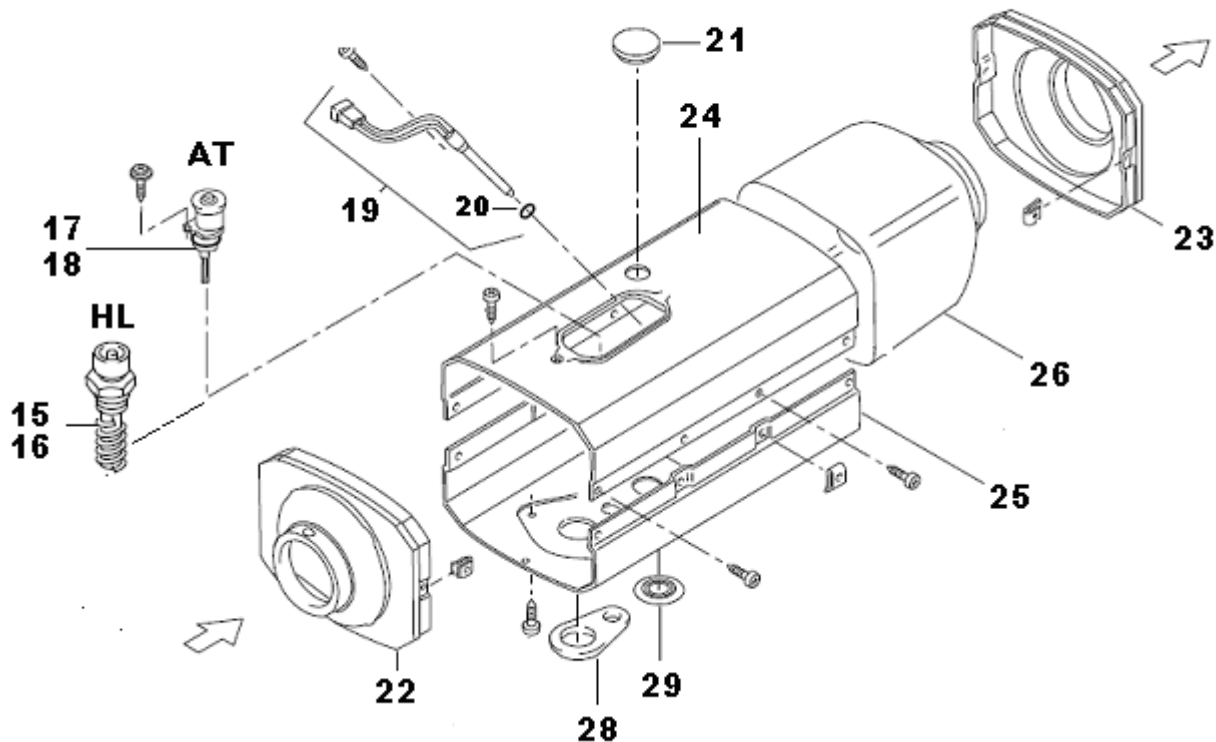
B= Bensinversion D= Dieselverson
x= Tillbehör, ingick ej i värmarens standardutrustning

Historik (cirka), HL & Air Top 24-32, inkl S-version.
HL 24/32: salufördes 1985-93. Svart mantel, blå & röd gavel.
AT 24/32: salufördes 1993-99. Silver mantel, svarta gavlar.
AT 24/32-S: salufördes 1995-99. Silver mantel, svarta gavlar.
S-version har en kvadratisk form, mått (LxBxH):
420x150x159mm.
Nyttillverkning av reservdelar har upphört, restlager finns dock delvis kvar.

Reservdelstilla
Air Top (HL) 24 & 32 (S) (sid 2/5)

April 2008

**Gemensamt för alla HL/AT 24-32
 förutom S-versionen, pos 22-26**



Pos	B	D	Art nr	Benämning	Pos	B	D	Art nr	Benämning
15	1	1	W 479 594	Glödstift 12V, HL-version (Beru nr 0102 173 201)	-	1	1	W 488 933	Packningssats, (pos: 20, 28, 29, 42, 51 ,52, 63, 64, 69, 70, 88)
16		1	W 157 915	Glödstift 24V, HL-version (Beru nr 0102 133 202)					
17	1	1	W 298 86A	Värmestift 12V, AT-version					
18		1	W 267 51A	Värmestift 24V, AT-version					
19	1	1	W 465 305	Flamvakt 12/24V					
21	1	1	W 484 113	Gummimembran					
22	1	1	W 476 277	Inloppsstos Ø 80mm					
23	1	1	W 476 285	Utloppsstos Ø 80mm					
24	1	1	W 479 985	Övre hölje					
25	1	1	W 479 993	Undre hölje					
26	1	1	W 498 661	Värmestrålskydd,aluminium					

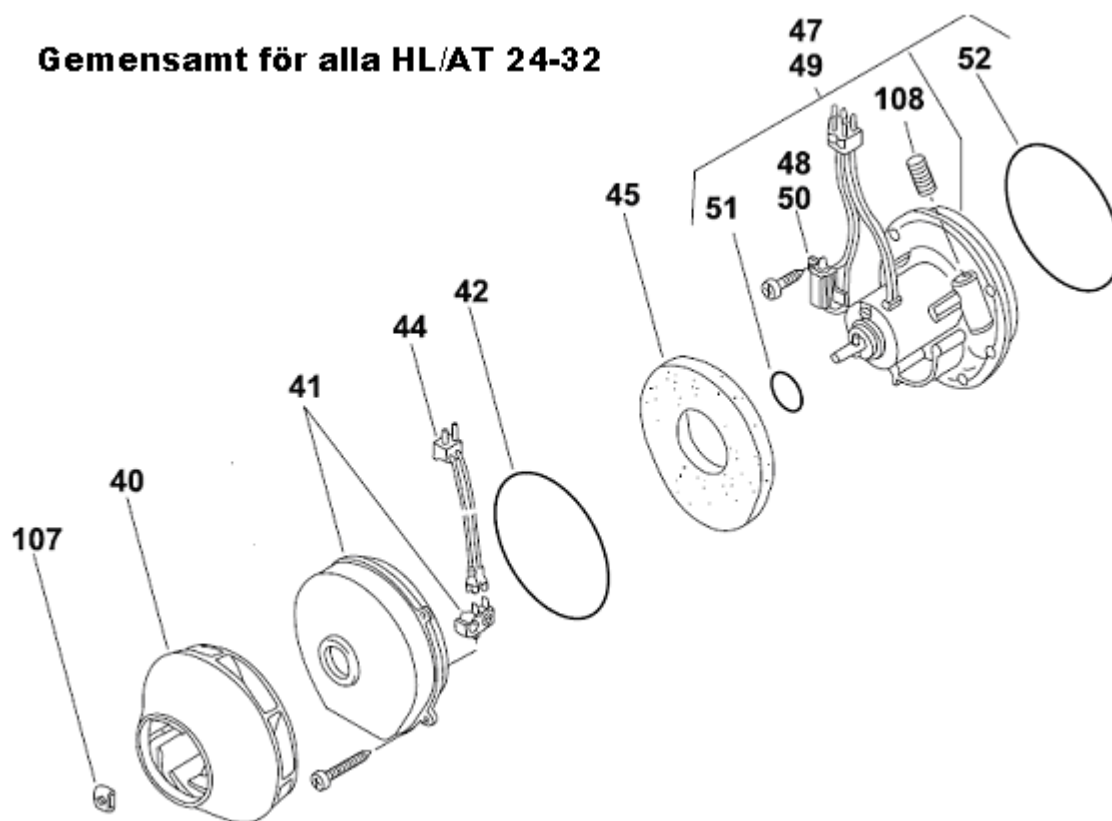
B= Bensinversion **D=** Dieselversion
x= Tillbehör, ingick ej i värmarens standardutrustning

Anmärkning
Nyttillverkning av reservdelar har upphört, restlager finns dock delvis kvar.
 Merparten av reservdelarna är tekniskt lika mellan HL & AT-versionerna.

Reservdelista
Air Top (HL) 24 & 32 (S) (sid 3/5)

April 2008

Gemensamt för alla HL/AT 24-32



Pos	B	D	Art nr	Benämning	Pos	B	D	Art nr	Benämning
40	1	1	W 468 797	Friskluftfläkt, EJ S-version	107	1	1	Utgått	Låsbricka, axel Ø 6 mm
41	1	1	W 918 34A	Täckkåpa inkl säkerhetsbrytare	108	1	1	W 488 59A	Förbränningsluftskruv
44	1	1	Utgått	Kabel, säkerhetsbrytare	-	1	1	W 488 933	Packningssats, (pos: 20, 28, 29, 42, 51 ,52, 63, 64, 69, 70, 88)
45	1	1	W 484 083	Isolermatta					
47	1	1	W 212 14A	Elmotor 12V, AT/HL 24					
47		1	W 212 15A	Elmotor 24V, AT/HL 24					
48	1	1	W 116 349	Motstånd 12V, AT/HL 24 (5,1 Ohm / 10W)					
48		1	W 116 353	Motstånd 24V, AT/HL 24 (20 Ohm / 10W)					
49	1	1	W 468 908	Elmotor 12V, AT/HL 32					
49		1	W 468 916	Elmotor 24V, AT/HL 32					
50	1	1	W 482 366	Motstånd 12V, AT/HL 32 (3,9 Ohm / 10W)					
50		1	W 482 269	Motstånd 24V, AT/HL 32 (13 Ohm / 10W)					

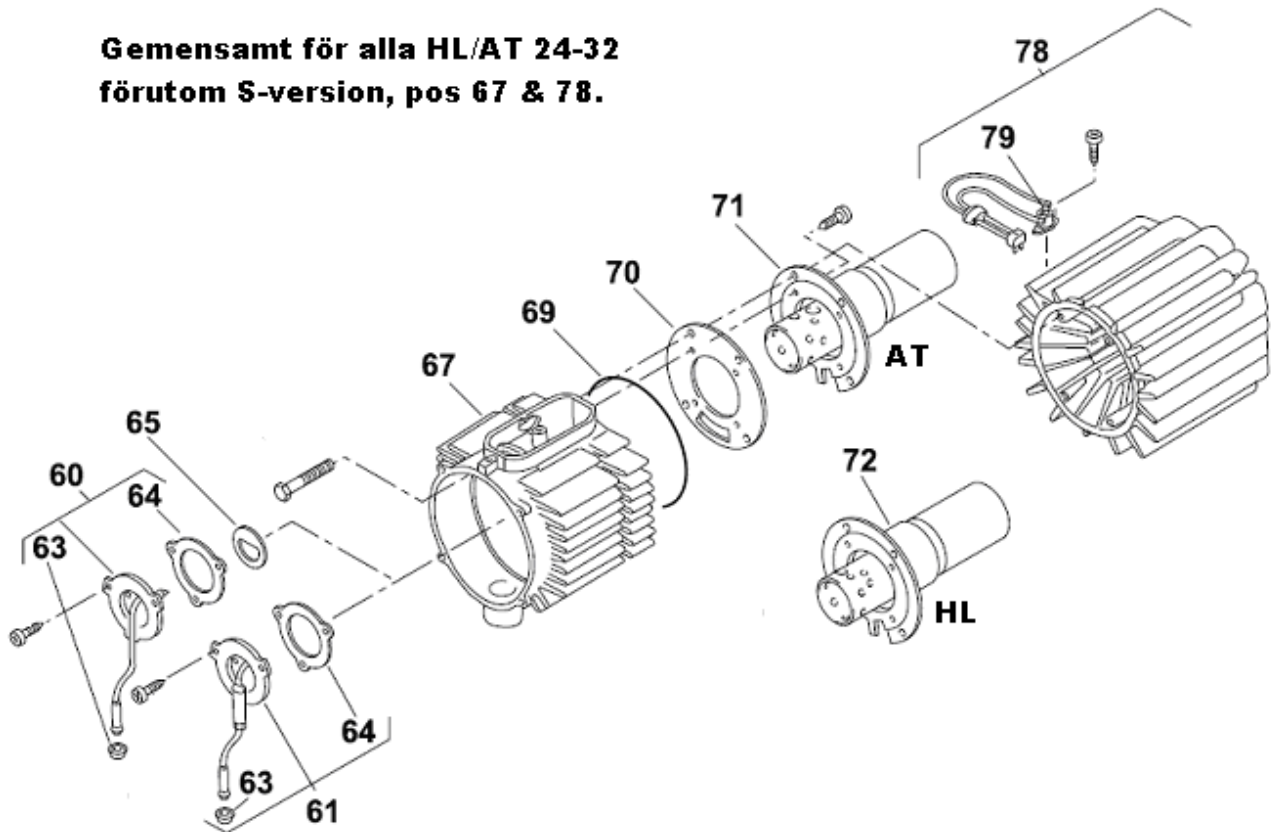
B= Bensinversion **D**= Dieselversion
x= Tillbehör, ingick ej i värmarens standardutrustning

Anmärkning
Nyttillverkning av reservdelar har upphört, restlager finns dock delvis kvar.
 Merparten av reservdelarna är tekniskt lika mellan HL & AT-versionerna.

Reservdelstlista
Air Top (HL) 24 & 32 (S) (sid 4/5)

April 2008

**Gemensamt för alla HL/AT 24-32
 förutom S-version, pos 67 & 78.**



Pos	B	D	Art nr	Benämning	Pos	B	D	Art nr	Benämning
60		1	W 280 15A	Bränsleanslutning, diesel	-	1	1	W 488 933	Packningssats, (pos: 20, 28, 29, 42, 51, 52, 63, 64, 69, 70, 88)
61	1		W 352 89A	Bränsleanslutning, bensin komplett inkl förångningsskiva					
63	1	1	Tag P-sats	Gummitätning					
64	1	1	W 468 827	Packning					
65		1	W 117 835	Förångningsskiva, diesel					
67	1	1	W 261 82A	Motorhus, AT-versionen					
67.1	1	1	W 468 770	Motorhus, HL-version					
71		1	W 267 14A	Brännarrör, AT-version					
72		1	W 468 71G	Brännarrör, HL-version					
78	1	1	W 476 242	Värmeväxlare, (inkl pos 79)					
79	1	1	W 985 06A	Överhettningsskydd					

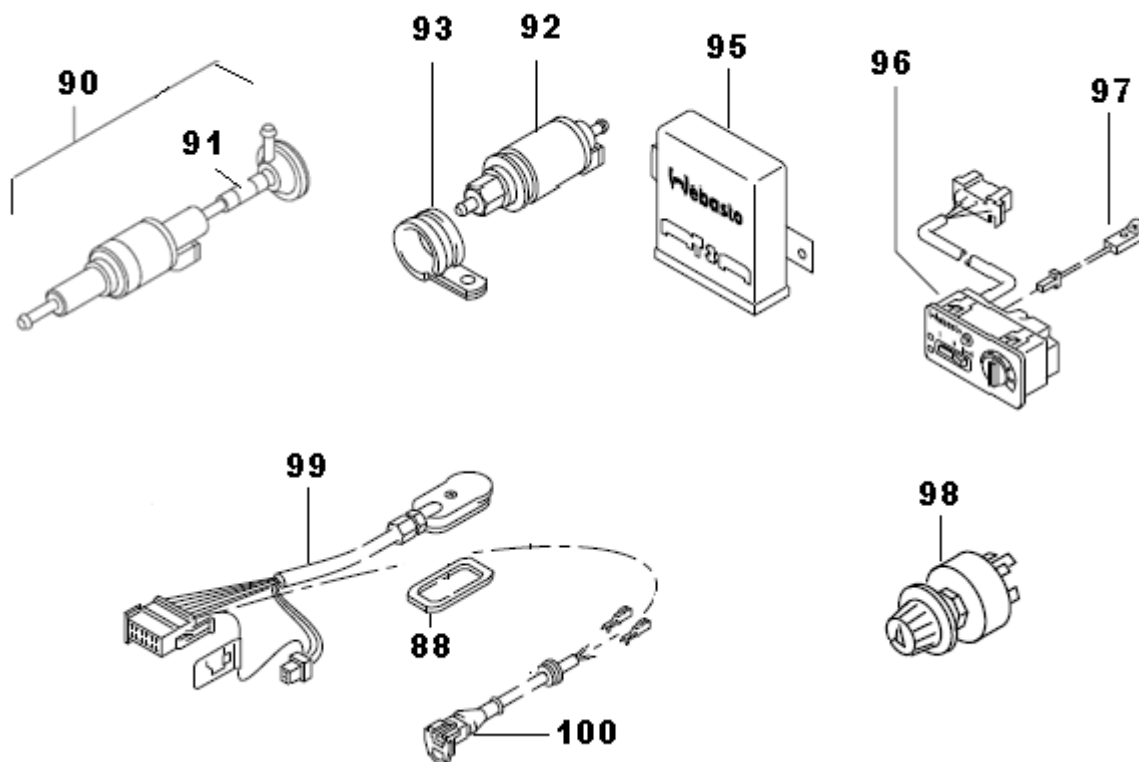
B= Bensinversion **D=** Dieselverson
x= Tillbehör, ingick ej i värmarens standardutrustning

Anmärkning
 Nyttillverkning av reservdelar har upphört, restlager finns dock delvis kvar.
 Merparten av reservdelarna är tekniskt lika mellan HL & AT-versionerna.

Reservdelstlista
Air Top (HL) 24 & 32 (S) (sid 5/5)

April 2008

Gemensamt för alla HL/AT 24-32



Pos	B	D	Art nr	Benämning	Pos	B	D	Art nr	Benämning
90		1	W 851 06B	Doserpump DP30/12V, diesel	96	x	x	W 348 75A	Elektronisk rumstermostat 12/24V
90		1	W 851 05B	Doserpump DP30/12V, diesel	97	x	x	W 823 56A	Extern tempensensor för pos 96
91	1	1	W 478 814	Dämpmembran	98	x	x	W 114 051	Universalströmställare
92	1		W 901 287 2B	Doserpump DP2/12V, bensin	99	1	1	W 265 28B	Huvudkabel, AT-versionen Efter modifiering även HL-version
93	1	1	W 989 934	Doserpumpsfäste, bil	100	x	x	W 194 39A	Kontaktsats, doserpump
-		1	W 900 144 1B	Doserpumpsfäste, båt	-	x	x	W 933 888	Externt kablage, L: 5/8m
95	1	1	W 263 17A	Styrenhet SG1561GS/12V AT-versionen	88	1	1	Tag P-sats	Packning, elhandske
95.1		1	W 241 89B	Styrenhet SG1561GS/24V AT-versionen	-	1	1	W 488 933	Packningssats, (pos: 20, 28, 29, 42, 51 ,52, 63, 64, 69, 70, 88)
95.2	1	1	W 156 97C	Styrenhet SG1561GT/12V HL-versionen, inkl adapterkabel					
95.3		1	W 156 98C	Styrenhet SG1561GT/24V HL-versionen, inkl adapterkabel					

B= Bensinversion **D=** Dieselversion
x= Tillbehör, ingick ej i värmarens standardutrustning

Anmärkning
Nyttillverkning av reservdelar har upphört, restlager finns dock delvis kvar.
 Merparten av reservdelarna är tekniskt lika mellan HL & AT-versionerna.